



Einfache Programmierung



Praktische Klemmleisten



Wetterfestes Gehäuse



# EDGE1

## Die intelligente Steuerung für Brushless-Torantriebe

- **Verlässliche Steuerung für ein- oder zweiflügelige Drehtoranlagen im wetterfesten Kunststoff-Gehäuse mit installationsfreundlichen absteckbaren Klemmleisten.**
- **Für 2 Stk. 24V Brushless Motore \* Auswertung der Motorendschalter \* Einstellbare Laufzeit \* Motorkrafteinstellung \* Soft Start- Soft Stop \* Unterschiedlich programmierbare Funktionen bei Betätigung der 2 Lichtschrankenkreise \* Unterschiedlich programmierbare Funktionen bei Betätigung der 2 Drucksensorleistenkreise 8k2 \* Totmann-Funktion \* Autozulauf \* Schritt-Funktion \* Teilöffnungs- od. Gehflügelfunktion\* Wohnhausanlagen-Funktion \* einstellbare Offenhaltezeit \* Zeitschaltuhr-Eingang \* Selbsttest der Sicherheitselemente \* Warnblinkleuchte mit oder ohne Blinkelektronik einsetzbar \* Wegbeleuchtung mit einstellbarer Leuchtdauer anschließbar, Stecksocket für optionalen Zach 2-Kanal Funkempfänger mit sicherer Rolling Code Technologie \* Elektroschloss-Funktion wahlweise mit Entlastungsruck \* Optionaler Not-Aus-Schalter kann in den Gehäusedeckel eingebaut werden.**

### Technische Daten

	EDGE1 / BOX
Versorgungsspannung	230 Vac +/- 10% / 50 Hz
max. Motorleistung	250 W 24 VAC
Schaltleistung Blinklichtausgang	25 W (24V DC)
Schaltleistung Wegbeleuchtung	100W (230V AC)
Betriebstemperatur	-20°C bis +55°C
Steuerbare Motoren	1 - 2
Ausgang „Tor offen“	3W (24V DC)
Ausgang Elektroschloss	max. 15 W 12V DC
Max. Strom Zubehöerausgang	800 mA 24 VDC (20 W)
Schutzart	IP 54
Gehäuse	witterungsfester Kunststoff
Abmessungen	330 mm x 230 mm x 115 mm
Bestellnummer	T91315

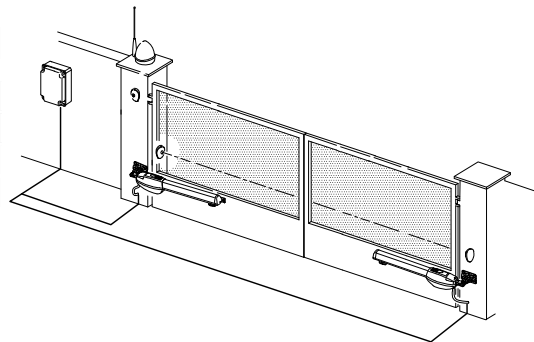
## Elektrische Anschlüsse

### ANSCHLUSS NETZSPANNUNG - STEUERGERÄT

Stromversorgung 230 Vac  $\pm 10\%$  (115 Vac  $\pm 10\%$  EDGE1/115/BOX)

ANSCHLUSS STEUERGERÄT - MOTOREN	KABELLÄNGE	
	1÷10 m	10÷30 m
Motor 1	3x2,5 mm <sup>2</sup>	3x4 mm <sup>2</sup>
Motor 2	3x2,5 mm <sup>2</sup>	3x4 mm <sup>2</sup>

ANSCHLUSS STEUERGERÄT - ZUBEHÖR	KABELLÄNGE = 1÷20 m
Lichtschranken - Sender	4x0,5 mm <sup>2</sup>
Lichtschranken - Empfänger	2x0,5 mm <sup>2</sup>




### ANSCHLUSS STEUERGERÄT - BLINKLEUCHE

LED Stromversorgung 24 Vdc (25 W max, Intervalldauer 50%)	2x1 mm <sup>2</sup> (max 10 m)
---	-----------------------------------

ANSCHLUSS STEUERGERÄT - KONTROLLEUCHE SCHWINGTOR OFFEN	KABELLÄNGE
	1÷20 m
Stromversorgung 24 Vdc (3 W max)	2x0,5 mm <sup>2</sup>

ANSCHLUSS STEUERGERÄT - ZUGANGSBELEUCHTUNG	KABELLÄNGE
	1÷20 m
Stromversorgung 230 Vac (100 W)	2x1 mm <sup>2</sup>

ANSCHLUSS STEUERGERÄT - ANTENNE	KABELLÄNGE
Kabeltyp RG58	max 10 m

 **EMPFEHLUNGEN:** Im Falle neuer Installationen empfehlen wir Ihnen, Kabel für die Verbindung zwischen dem Motor und dem Steuergerät von 3x2,5 mm<sup>2</sup> bis 10 m zu verwenden.

Im Falle schon vorhandener Installationen empfehlen wir, den Querschnitt und den (guten) Zustand der Kabel zu überprüfen.

**ACHTUNG:** Alte Kabel oder Kabel aus veraltetem Material, vor allem mit Querschnitten von 3x1,5 mm<sup>2</sup>, könnten die Effizienz des digitalen Brushless-Motors reduzieren.

**HINWEIS:** Es wird empfohlen KEINE Kabel mit Querschnitt 3x1,5 mm<sup>2</sup> zu verwenden.

## Alle Anschlussmöglichkeiten

- |                                     |  |
|-------------------------------------|--|
| - Eingang AUF Taster- Eingang       | - Ausgang Motor 1 24 V / 250 W               |
| - Eingang ZU Taster                 | - Ausgang Elektroschloss 12 VDC / 15 W       |
| - Eingang Gehürtaster               | - Ausgang Blinkleuchte 24 V                  |
| - Eingang Schritttaster             | - Ausgang Wegbeleuchtung 230 V / 40 W        |
| - Eingang Not-Halt-Taster           | - Ausgang 24 V / 800 mA für Zubehör          |
| - Eingang Schaltuhr                 | - Ausgang 24 V / 800 mA für Lichtschranke    |
| - Eingang Lichtschranke 1           | - Ausgang Motor 2 24 V / 250 W               |
| - Eingang Lichtschranke 2           | - Ausgang 2. Funkkanal                       |
| - Eingang Kontaktleiste             | - Ausgang Kontrollleuchte „Tor offen“ 24 VAC |
| - Eingang Antenne für Funkempfänger | - Steckplatz für Funkempfänger               |
| - Versorgungsspannung 230 V         |  |

## Einstellbare Funktionen

- |                                      |  |
|--------------------------------------|--|
| - Anzahl der Flügel                  | - E-Schloss Entlastung   |
| - Automatisches Schließen nach Pause | - Encoderverwendung  |
| - Zeit vor automatischem Schließen   | - Gehür-Öffnungsweite  |
| - Verhalten nach Stromausfall        | - E-Schloss (Verwendung / einschaltdauer)                              |
| - Schließverzögerung Flügel 1        | - Drehmoment (bei Bewegungsanfang, während der Fahrt, und im Softlauf) |
| - Vor-Warnleuchte (blitzen)          | - Empfindlichkeit der Hinderniserkennung                               |
| - Schritttaster-Einstellung          | - Verhalten bei Unterbrechung von Lichtschranken                       |
| - Endschalter                        | - Wegbeleuchtung   |
| - Warnleuchte                        | - Zeitschaltuhr-Eingang  |
| - Normal-Drehmoment                  |  |

Übersicht

